

# INECO®

> інструкція з обслуговування

## ALITA

мембранні компресори

### ІНСТРУКЦІЯ З ОБСЛУГОВУВАННЯ

Дякуємо Вам за покупку мембранного компресора «Alita».  
Перед його введенням в експлуатацію, уважно прочитайте цю інструкцію.

Ця інструкція розповсюджується на моделі AL-6A, AL-6SA\*, AL-15A, AL-15SA\*, AL-20, AL-30, AL-40, AL-50, AL-60, AL-80, AL-100, AL-120, AL-150, AL-200, AL-250, AL-300, AL-400, AL-500W.



Вироби ALITA відповідають вимогам Інструкції 2002/95/ES Європейського парламенту і Ради від 27січня 2003 Про обмеження використання шкідливих речовин в електричному й електронному устаткуванні..

CE

ALITA стандартні лінійні повітряні помпи відповідають інструкціям для устаткування Європейського парламенту (CE).

## ЗМІСТ

ЗМІСТ .....	2
1 Визначення.....	3
1.1 Загальна інформація .....	3
2 Безпека .....	3
3 Використання .....	4
3.1 Загальна інформація .....	4
3.2 Умови використання .....	4
4 Установка .....	6
4.1 Установка .....	6
5 Експлуатація .....	6
5.1 Ввід в експлуатацію .....	6
5.2 Експлуатація .....	6
6 Контроль та обслуговування.....	6
6.1 Контроль.....	6
6.2 Обслуговування .....	7
6.3 Зберігання .....	7
7 Сервіс .....	7
7.1 Монтажна схема компресора.....	8
8 Запчастини та допоміжне обладнання .....	10
8.1 Повітряний фільтр .....	10
8.2 Манометр .....	10
9 Ліквідація відходів .....	10
10 Гарантія .....	11

# 1 ВИЗНАЧЕННЯ

## 1.1 ЗАГАЛЬНА ІНФОРМАЦІЯ

### Інструкція

Ця інструкція з обслуговування є інтелектуальною власністю «IN-ECO, spol. s r.o.» (ТОВ «ІН-ЕКО»). Більш детальну інформацію про компанію та її продукти Ви можете знайти на сайті [www.in-eco.sk](http://www.in-eco.sk).

### Компресор

Під компресором в цій інструкції мається на увазі мембранний компресор «Alita», який також називають повітряним лінійним насосом. Деякі моделі можна використовувати як компресор і як вакуумний насос.

### Газ (повітря)

В цій інструкції під газом мається на увазі повітря, чистий газ, суміш повітря і газу або суміш газів. У такому ж смислі в цій інструкції використовується поняття повітря.

### Авторизований сервіс «IN-ECO»

Під авторизованим сервісом «IN-ECO» в цій інструкції мається на увазі сервісний центр компанії «IN-ECO, spol. s r. o.». Для отримання більш детальної інформації (конкретних даних), відвідайте сайт [www.in-eco.sk](http://www.in-eco.sk).

# 2 БЕЗПЕКА

Обладнання можуть обслуговувати тільки особи, ознайомлені з обслуговуванням обладнання згідно з цією інструкцією і відповідними правилами безпеки.



**Некваліфіковане поводження з обладнанням може привести до важкого чи смертельного поранення!**

Перед початком будь-яких маніпуляцій з компресором/ вакуумним насосом INW, уважно ознайомтесь з цією інструкцією. Інструкцію потрібно однозначно зрозуміти. Дотримуйтесь усіх вказівок, і зберігайте її на видному місці, близько експлуатованого обладнання. При установці та експлуатації дотримуйтесь відповідних правил безпеки.

Компресор приєднайте до електричної мережі з напругою 220 – 240 В / 50 Гц (60 Гц).



**Небезпека ураження електричним струмом!**

Перед проведення будь-яких робіт по обслуговуванню чи ремонту, відключіть компресор від електричної мережі для попередження травми у зв'язку з ураженням електричним струмом!

### Кабель живлення

Кабель живлення ніколи не повинен знаходитись близько гарячих частин приладу чи інших джерел тепла ані доторкатися до них. Не залишайте кабель живлення лежати на гострих кутах або гранях. Кабель живлення не перегинайте.

### Подовжувальний кабель

Користуйтеся тільки трьохжильними подовжувальними кабелями, які мають штепсельну вилку з трьома штирями і з штирем заземлення та штепсельну розетку з трьома отворами, яка дозволяє включення штепсельної вилки компресора. Переконайтесь, що подовжувальний кабель не пошкоджений. Використовуйте кабель, який відповідає електричному струму, що потребує компресор. Непридатний кабель може спричинити падіння напруги, втрати електричної енергії і небезпечне перегрівання.

**Небезпека травми в результаті доторкання до гарячої поверхні обладнання і гарячих носіїв!**

Компресор під час роботи може бути дуже гарячий. Не доторкайтесь поверхні обладнання під час його експлуатації, щоб попередити опіки. Температура поверхні може підніматися до 70°C (дно компресора з антивібратором, при температурі навколишнього середовища близько 25°C). Після зупинки обладнання залишіть його, щоб охоллоло. У випадку необхідності, встановіть відповідний захист від випадкового доторкання до гарячого обладнання. Стиснутий носій може бути дуже гарячий!

Запобігайте:

- > безпосередньому контакту з гарячим обладнанням або трубопроводом

**Шумний хід або стук у компресорі!**

У випадку виникнення неочікуваного, незвичного шуму або стуку у компресорі, відключіть компресор від електричної мережі, перевірте його стан (мембрани), а у випадку необхідності зверніться в авторизований сервіс «IN-ECO».

**Емісія шуму**

Максимальний рівень акустичного тиску або рівень акустичної потужності, вимірювані згідно з умовами відповідної норми для кожного обладнання вказані на [www.in-eco.sk](http://www.in-eco.sk).

## 3 ВИКОРИСТАННЯ

### 3.1 ЗАГАЛЬНА ІНФОРМАЦІЯ

Ця інструкція дійсна для мембранних компресорів «Alita», і загальна для моделей AL-6A, AL-6SA\*, AL-15A, AL-15SA\*, AL-20, AL-30, AL-40, AL-50, AL-60, AL-80, AL-100, AL-120, AL-150, AL-200, AL-250, AL-300, AL-400, AL-500W. Можлива різниця в конструкції або інструкціях визначена.

\*) Модель AL-6SA та AL-15SA можна використовувати як компресор і як вакуумний насос. Інструкція повинна зберігатись у місці використання обладнання.

### 3.2 УМОВИ ВИКОРИСТАННЯ

#### Призначення

Компресори «Alita» призначені для виробництва надтиску, являються джерелом стиснутого газу (повітря). Призначені для ущільнення або відкачування газів, які не є вибухонебезпечними, горючими, агресивними, токсичними. Технічні параметри вказані на заводській табличці та на [www.in-eco.sk](http://www.in-eco.sk). Компресори задовольняють вимоги для безперервної експлуатації. У випадку переривчастого режиму роботи максимальна кількість пусків в годину становить 10.

Максимальний робочий тиск компресорів:

AL-6A, AL-6SA, AL-15A, AL-15SA, AL-20A.....	100 мбар
AL-30, AL-40.....	150 мбар
AL-60, AL-80.....	220 мбар
AL-100, AL-120, AL-150, AL-200, AL-250, AL-300, AL-400, AL-500W.....	260 мбар

Компресор експлуатуйте до встановленого максимального робочого тиску. Його перевищення може призвести до пошкодження компресора. Шкода, яка виникне у зв'язку з цим, не може бути предметом рекламації та гарантійного ремонту. Керуйтеся відповідними кривими роботи (потужності) вказаними в каталожних картках на [www.in-eco.sk](http://www.in-eco.sk).

У випадку перевищення величин максимального робочого тиску, установіть запобіжний клапан для захисту компресора від перенавантаження. Рекомендуємо скористатись манометром для контролю робочого тиску.

#### Розміщення

Компресор призначений для використання у внутрішніх просторах (приміщеннях). Установіть його горизонтально, в добре провітрюваному приміщенні, без вібрацій. У випадку необхідності скористайтесь обладнанням для усунення вібрацій. Захищайте компресор від несприятливого впливу атмосфери (дощ, сніг, прямі сонячні промені та інше).

Запобігайте потраплянню будь-якої рідини в компресор. Якщо трубопровід, до якого є підключено обладнання, виходить у рідину, встановіть компресор над рівнем рідини. Якщо обладнання потрібно встановити нижче рівня рідини, запобігайте зворотному всмоктуванню рідини (наприклад, установіть на трубопровід сифон, зворотній клапан та інше).

Якщо компресор використовується в станції для очистки стічних вод (СОСВ), установіть його таким чином, щоб не всмоктувались випаровування з СОСВ, осадок чи піна з осаду.

Компресор установлюйте в достатньо великому приміщенні, яке дозволить його регулярне обслуговування.

Непідходяще розміщення або установка несприятливо впливають на строк служби компресора.

**УВАГА!** У випадку використання компресора в умовах, які суперечать інструкції, анулюються усі права на гарантію.

### **Вентиляція, охолодження**

В правильній роботі компресора дуже важливу роль грає вентиляція та охолодження обладнання. Установіть його у добре провітрюваному приміщенні з достатнім обміном повітря. Добра вентиляція гарантує нижчу робочу температуру, запобігає перегріву, а таким чином - пошкодженню компресора. У випадку використання у закритому приміщенні, забезпечте хоча б два отвори для провітрювання, розмірами як мінімум 1 дм<sup>2</sup> кожний. Два отвори потрібні з причини надійного обміну повітря і таким чином охолодження компресора. Якщо використовуєте компресор в дуже малому приміщенні, забезпечте примусовий обмін повітря (наприклад, з допомогою вентилятора), щоб компресор не перегрівався і не скорочувався строк його служби.

### **Обмеження**

Компресор не встановлюйте у випадку, якщо повітря містить водяну пару (вологість вище 80%), велику кількість пилу, електризовані частинки, волокна, якщо містить кислоти, лужні речовини, корозійні або агресивні речовини. Компресор не встановлюйте в приміщеннях, в яких можуть знаходитись вибухові гази.

Компресор (вакуумний насос) не використовуйте для стискання або відкачування газів, у яких існує небезпека вибуху, горючих, агресивних, токсичних газів.

Компресор (вакуумний насос) не використовуйте для викачування води чи іншої рідини. Запобігайте потраплянню будь-якої рідини в компресор.

### **Температура та вологість повітря (газу)**

Компресор призначений для використання в діапазоні температури навколишнього середовища (*максимальної*) від 5°C до 40°C. Оптимальна робоча температура навколишнього середовища чинить від 10°C до 25°C. Використання компресора за межами цього діапазону може спричинити його поломку або виразне скорочення строку його служби.

Максимальна температура всмоктуваного газу не повинна перевищувати 40°C.

Максимальна вологість всмоктуваного газу не повинна перевищувати 80%.

### **Висота над рівнем моря**

При використанні на висотах більше 1 000 м н. р. м. згідно з законами фізики знижується потужність компресора/вакуумного насоса. У таких випадках проконсультуйте використання компресора з авторизованим сервісом «IN-ECO».

### **ЗАСТЕРЕЖЕННЯ**

Компресори «Alita» експлуатуйте тільки в умовах, лімітованих їхніми параметрами, вказаними в цій інструкції та на [www.in-eco.sk](http://www.in-eco.sk). Особливо це стосується температури навколишнього середовища і всмоктуваного газу, максимальної різниці тиску та ступеня електричного захисту.

Захищайте оригінальну заводську табличку, що прикріплена на обладнанні. При її пошкодженні або знятті анулюється право на гарантію.

Шкода, спричинена недотриманням цих умов використання, не може бути предметом рекламації та гарантійного ремонту.

## 4 УСТАНОВКА

### 4.1 УСТАНОВКА

Компресор призначений для приєднання до електричної мережі з напругою 220 – 240 В / 50 Гц (60 Гц ). Ступінь електричного захисту вказано на заводській табличці обладнання (IP 54).

Компресор установіть в горизонтальне положення, на нерухому основу або підставку. Компресор установлюйте в приміщенні без вібрацій.

Кабель живлення не повинен доторкатись або знаходитись близько гарячих частин приладу або інших джерел тепла. Не залишайте кабель живлення лежати на гострих кутах. Кабель живлення не перегинайте.

Використовуйте трубопровід, розміри якого в 1,5 раз більші від розмірів патрубку обладнання. При надто вузькому або довгому трубопроводі підвищується тиск (втрата тиску) системи). У зв'язку з цим підвищуються вимоги до компресора .

## 5 ЕКСПЛУАТАЦІЯ

### 5.1 ВВІД В ЕКСПЛУАТАЦІЮ

Перед вводом в експлуатацію перевірте:

- > щільність усіх приєднаних труб або шлангів,
- > відкриття запірних арматур на нагнітальному трубопроводі.

### 5.2 ЕКСПЛУАТАЦІЯ

Компресори «Alita» призначені для безперервної експлуатації. Дотримуйтесь умов експлуатації, вказаних в цій інструкції, особливо в частині 2 Безпека, з врахуванням температури навколишнього середовища і всмоктуваного газу. Компресор експлуатуйте у встановленому діапазоні температур, див. частина 3.2 Умови використання.

У випадку, якщо обладнання буде працювати в переривчастому режимі роботи, не перевищуйте максимальну кількість 10 пусків в годину, встановлену виробником.

Запобігайте потраплянню будь-якої рідини або твердих частинок в компресор.

Максимальний допустимий перепад тиску в системі не повинен перевищувати максимального перепаду тиску обладнання, вказаного в каталоговій карті на [www.in-eco.sk](http://www.in-eco.sk) для правильної роботи компресора в діапазоні тиску. Максимальний допустимий перепад тиску в системі не повинен перевищувати максимальний перепад тиску компресора, вказаний в каталоговій карті на [www.in-eco.sk](http://www.in-eco.sk) або на заводській табличці компресора. В протилежному випадку це може привести до його пошкодження.

## 6 КОНТРОЛЬ ТА ОБСЛУГОВУВАННЯ

### 6.1 КОНТРОЛЬ

Регулярно контролюйте компресор и приєднаний трубопровід, трубопровід для повітря (газу). Перевіряйте в першу чергу температуру обладнання і всмоктуваного повітря а також

забруднення повітряного фільтра (фільтраційного вкладиша). Перевіряйте осідання пилу і видаліть пил, який може обмежувати провітрювання або охолодження.

У випадку виникнення незвичного шуму чи стуку в компресорі, відключіть його від електричної мережі і перевірте його стан. У випадку, якщо потрібно провести ремонт, зверніться в авторизований сервіс «IN-ECO».

## 6.2 ОБСЛУГОВУВАННЯ

Під час обслуговування відключіть обладнання від електричної мережі з метою попередження ураження електричним струмом. Не проводьте обслуговування обладнання у випадку, якщо воно нагріте до робочої температури. Для проведення обслуговування ретельно прогляньте монтажну схему компресора 7.1 Монтажна схема компресора.

Регулярно перевіряйте та міняйте:

- > повітряний фільтр (фільтраційний вкладиш),
- > мембрани.

### Заміна повітряного фільтра

Повітряний фільтр (фільтраційний вкладиш) під кришкою фільтра очищайте як мінімум кожних 2 місяці, рекомендуємо замінити його кожних 6 місяців, включаючи прокладки. Стосовно поставки запчастин звертайтеся до свого постачальника компресора або в авторизований сервіс «IN-ECO».

#### Демонтаж повітряного фільтра:

1. відкрутіть гайку на кришці фільтра і зніміть кришку,
2. витягніть фільтр і перевірте його забруднення та цілісність прокладки,
3. замініть або виперіть фільтр.

Прання фільтру: промийте в теплій мильній воді і добре виполощіть. Перед установкою повністю висушіть!

При заміні фільтру замініть також прокладки повітряного фільтру. Старі прокладки зніміть з штифтів і обережно вкладіть на них нову прокладку.

Монтаж повітряного фільтра: вкладіть новий або випраний фільтр на раму верхньої кришки компресора. Пригвинтіть кришку фільтра. Моделі компресорів з кришкою круглої форми мають однозначний напрямок кришки фільтра, вказаний пазом в металічному відливку верхньої кришки компресора та пружиною в (пластиковій) кришці фільтра.

### Заміна мембран

Мембрани є складовою частиною компресора, яка підлягає зносу і на яку не розповсюджується гарантія. Регулярний замін мембран (2 шт.), або цілого сервісного комплекту (2 мембрани та 2 кришки мембран) – це стандартне обслуговування за компресора. Заміняйте їх регулярно, кожні два роки експлуатації. Заміну мембран довірте авторизованому сервісу «IN-ECO». Недотриманням інтервалу заміни мембран анулюються усі права на гарантію. Шкоди, які в результаті цього виникнуть, не можуть бути предметом рекламації та гарантійного ремонту.

## 6.3 ЗБЕРІГАННЯ

Компресори зберігайте в сухому приміщенні з нормальною вологістю повітря. При відносній вологості 80% і більше зберігайте обладнання в закритій упаковці з прикладеним засобом для поглинання вологи.

## 7 СЕРВІС

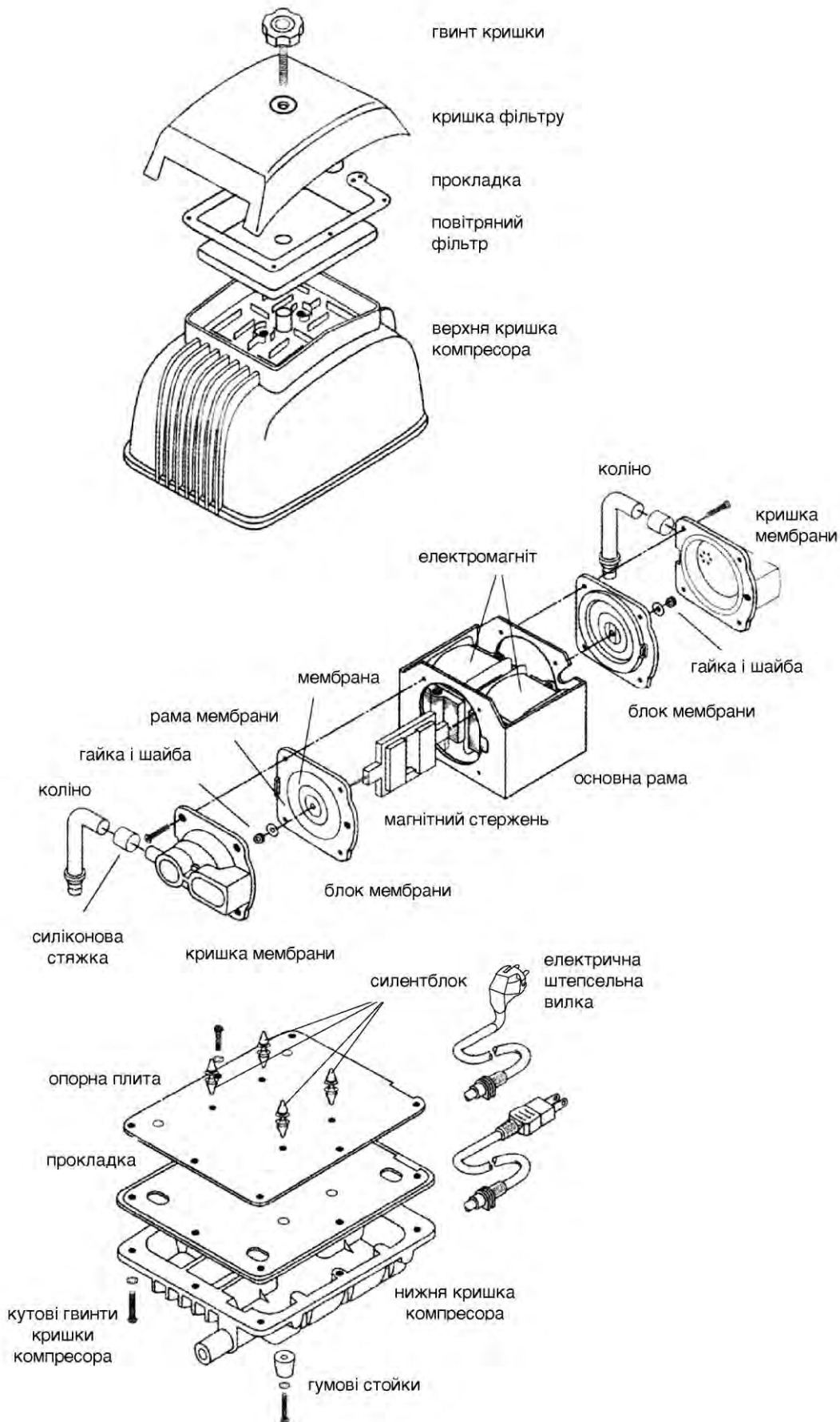
Під час гарантійного строку проводити ремонт може виключно авторизований сервіс «IN-ECO». У випадку будь-якого втручання в обладнання під час гарантійного строку, за винятком вказаного обслуговування, анулюються усі права на гарантію.

Для проведення післягарантійного сервісу компресора зверніться в авторизований сервіс «IN-ECO».



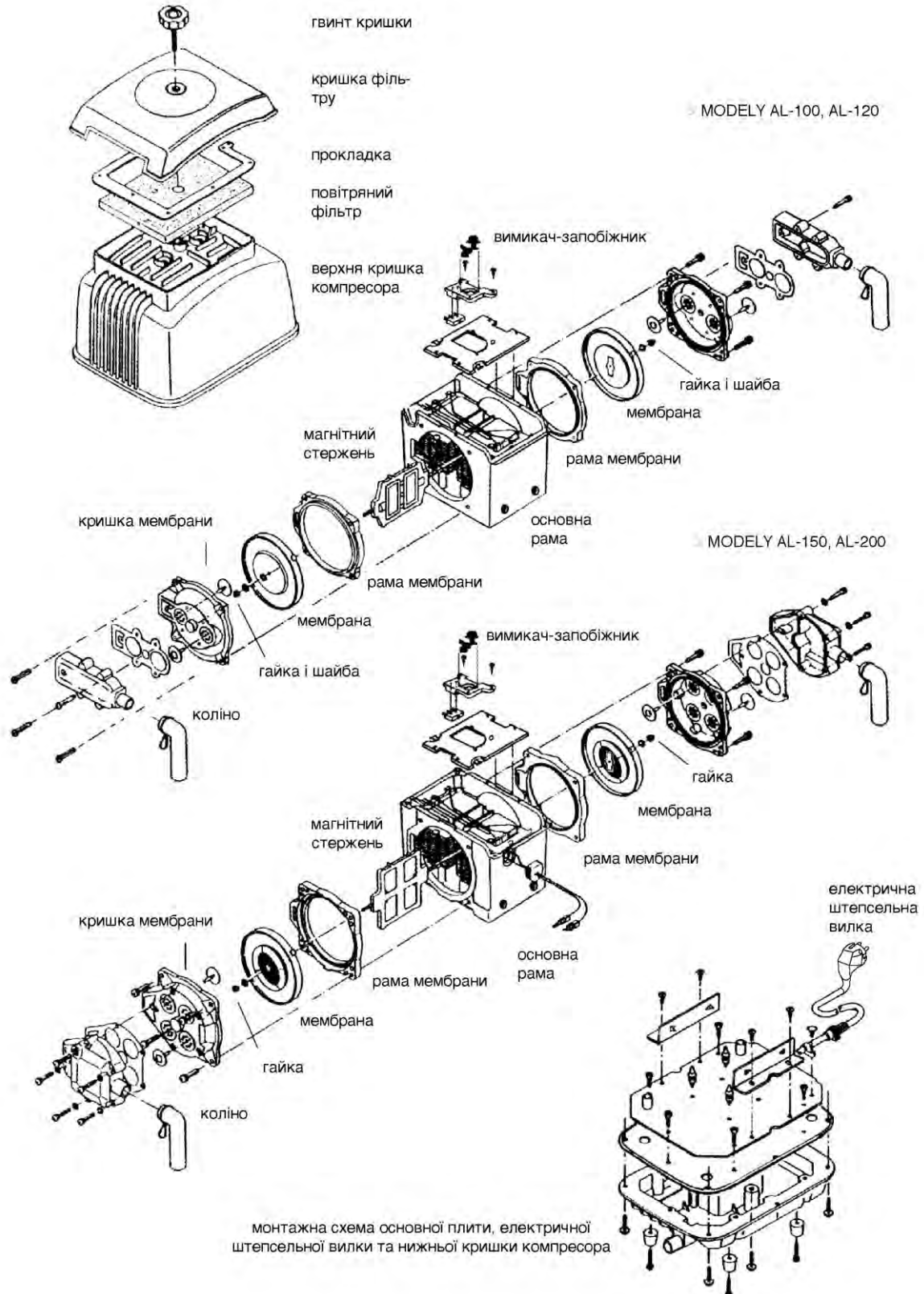
## 7.1 МОНТАЖНА СХЕМА КОМПРЕСОРА

Моделі: Alita AL-40, AL-60, AL-80





Моделі: Alita AL-100, AL-120, AL-150, AL-200



## 8 ЗАПЧАСТИНИ ТА ДОПОМІЖНЕ ОБЛАДНАННЯ

Стосовно специфікації та поставки запчастин звертайтеся в авторизований сервіс «IN-ECO».

### 8.1 ПОВІТРЯНИЙ ФІЛЬТР

Для захисту компресора від потрапляння твердих частинок, пилу, целюлози регулярно контролюйте, очищайте та замінійте повітряний фільтр. Не включайте обладнання без повітряного фільтра.

Повітряний фільтр (фільтраційний вкладиш) під кришкою фільтру очищайте як мінімум кожних 2 місяці, рекомендуємо замінити його кожних 6 місяців, включаючи прокладки. Стосовно поставки запчастин звертайтеся до свого постачальника компресора або в авторизований сервіс «IN-ECO»

### 8.2 МАНОМЕТР

З метою основної діагностики тиску в повітряній системі, установіть манометр.

## 9 ЛІКВІДАЦІЯ ВІДХОДІВ

При утилізації відходів необхідно дотримуватися чинного законодавства щодо поводження з відходами.



## 10 ГАРАНТІЯ

При дотриманні умов гарантії, компанія «IN-ECO» дає на компресори «Alita» гарантію 2 роки.

### Умови гарантії

- > Обладнання повинно використовуватись згідно з цією інструкцією.
- > Під час гарантійного строку, проводити ремонт може виключно авторизований сервіс «IN-ECO».
- > У випадку будь-якого втручання в обладнання під час гарантійного строку, за винятком вказаного обслуговування, анулюються усі права на гарантію.

Під час реєстрації компресора, необхідно пред'явити разом з компресором:

1. документ, що підтверджує його купівлю (гарантійний талон),
2. опис використання компресора та проблему,
3. контактні дані: адреса, номер телефону, e-mail та інше.

Компресор потрібно відправляти на реєстрацію чи ремонт в чистому стані.

Витрати по доставці компресора в авторизований сервіс «IN-ECO» і назад до замовника оплачує замовник.

### Гарантія анулюється:

- > у випадку, якщо не були дотримані умови установки та експлуатації компресора,
- > у випадку недотримання вказаного обслуговування,
- > у випадку недотримання умов гарантії.

## Подяка

Дякуємо Вам за покупку компресора «Alita». Ми віримо, що Ви будете ним задоволені. У випадку будь-яких питань, зв'яжіться з нами.

**ПРОТОКОЛ КОНТРОЛЮ ТА ЗАМІНИ ПОВІТРЯНОГО ФІЛЬТРУ**

Дата запуску компресора в експлуатацію:		
Наступний контроль фільтра (2 місяці з моменту останньої дати контролю)	Проведено	
	Дата	Прання                                      Замін